

## Sechskantmutter

mit metrischem Gewinde und Feingewinde

## Hexagon nut

with metric and metric fine thread

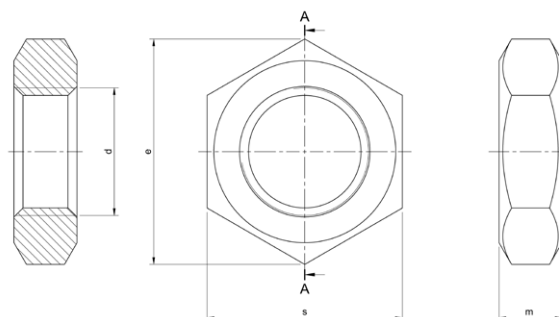
ISO 4035  
ISO 8675



Bezeichnung einer Sechskantmutter mit Gewinde M 64 in Klasse 5:

Designation of a hexagon nut with thread M 64 and grade 5:

Sechskantmutter ISO 4035 M 64-5



Gewinde/ Thread d	e min.	m max.	s	kg 100
M 20	32,95	10	30	3,9
M 22	37,29	11	34	5,7
M 24	39,55	12	36	7
M 27	45,20	13,5	41	10,2
M 30	50,85	15	46	14,3
M 33	55,37	16,5	50	18,3
M 36	60,79	18	55	24,2
M 39	66,44	19,5	60	31,3
M 42	71,3	21	65	39,6
M 45	76,95	22,5	70	49,3
M 48	82,6	24	75	60,5
M 52	88,25	26	80	73
M 56	93,56	28	85	87
M 60	99,21	30	90	105
M 64	104,86	32	95	123
M 68*	110,51	34	100	142
M 72*	116,16	36	105	164
M 76*	121,81	38	110	188
M 80*	127,46	40	115	213
M 85*	133,11	42,5	120	240
M 90*	144,08	45	130	307
M 95*	149,72	47,5	135	340
M 100*	161,02	50	145	424
M 105*	166,8	52,5	150	466
M 110*	172,32	55	155	510
M 115*	184,64	57,5	165	619
M 120*	190,29	60	170	672
M 125*	200,57	62,5	180	803
M 130*	206,96	65	185	866
M 135*	210,61	67,5	190	931
M 140*	220,8	70	200	1094

Gewinde/ Thread d	e min.	m max.	s	kg 100
M 145*	232,06	72,5	210	1272
M 150*	232,06	75	210	1249
M 160*	254,7	80	230	1661

Maße in mm;  
Dimensions in mm

Technische Änderungen vorbehalten.  
Technical changes reserved.

\*nicht in der Norm enthalten  
not included in standard

Festigkeitsklassen  
Property class

alle Güten gem. ISO 898-2 und ISO 3506-2  
all grades acc. to ISO 898-2 and ISO 3506-2

Oberfläche  
Surface finish

blank  
plain

Andere Größen, Steigungen, Werkstoffe, Oberflächen auf Anfrage  
Other sizes, pitches, materials, finishes on request



In allen gängigen Gewindesteigungen  
und Sondergewinden erhältlich!  
Available in all common thread pitches  
and special threads!